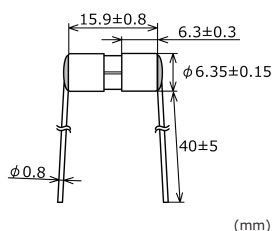




寸法・構造



絶縁管	鉛フリーガラス
口金	黄銅 ニッケルめっき
リード線	銅 スズめっき
はんだ	80 mA-1.25 A Sn-0.7Cu 1.25 A 超 -5 A Sn-3.0Ag-0.5Cu
接着剤	エポキシ樹脂
表示	SOC SU1 125V [定格電流]

電気的特性

定格電圧	認証	定格電流 (I_N)	定格遮断電流		温度上昇	通電容量	過負荷溶断
AC 125 V		80 mA-5 A	200 A	力率 0.7-0.8	$1.1 I_N$ 70 K 以下	$1.1 I_N$ 温度上昇が 平衡になってから 15 分以上	$1.35 I_N$ 60 分以内 $2.0 I_N$ 2 分以内

代表抵抗値

定格電流	抵抗値
1 A	190 mΩ
2 A	77 mΩ

認証等

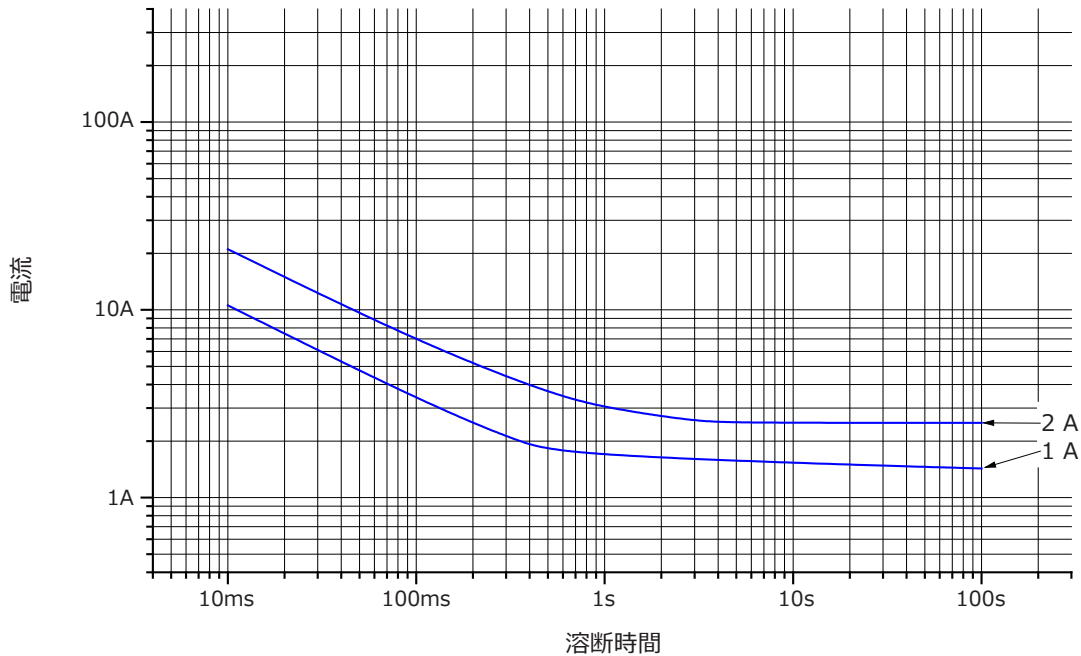
認証機関/適合規格	定格電流範囲
UL198G Recognized	80 mA-5 A

注：抵抗値は保証値ではありません

I-t カーブ (参考)

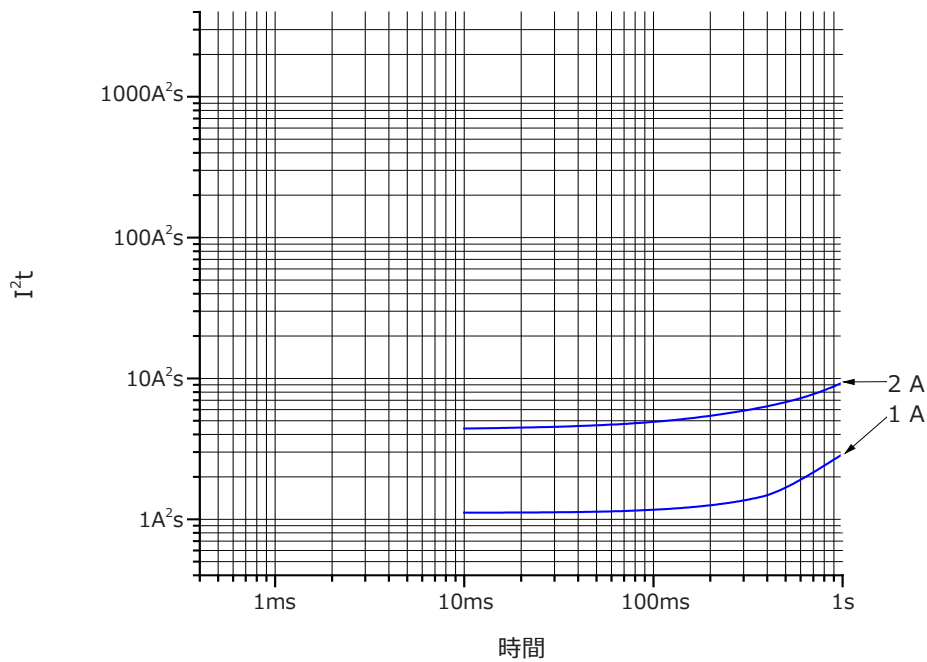
I-t カーブは、当社が試験条件を特定して測定した実測値の平均値をプロットしておりますので、保証値ではありません。

Control No.: 060522

I²t-t カーブ (参考)

I²t-t カーブは、当社が試験条件を特定して測定した実測値の平均値をプロットしておりますので、保証値ではありません。

Control No.: 060522

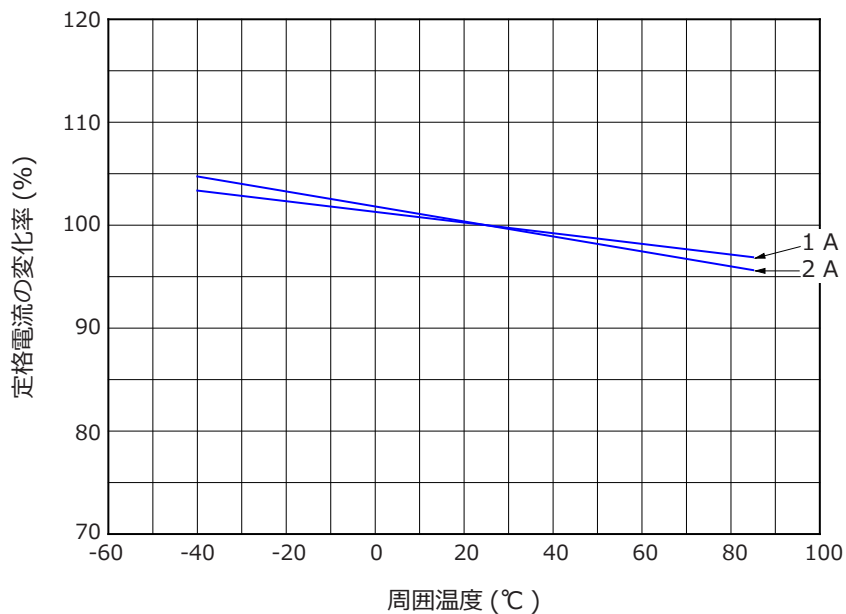


ヒューズの特性は使用条件によって変化しますので、貴社のご使用条件下で、ヒューズが貴社のご要求を満足しているかを実際にご確認頂く必要があります。

周囲温度の影響 – 定格電流のリレーティング (参考)

この周囲温度に対する定格電流の変化を示すグラフは、周囲温度 – 40℃、25℃および 85℃において当社が特定した条件で測定した 3 点の実測値であり、貴社での実使用条件を考慮したものではありません。ヒューズの特性は使用条件により変化しますので、貴社のご使用条件下で、ヒューズが貴社のご要求を満足しているかを実際にご確認頂く必要があります。

Control No.: 170401



実装

溶融はんだ槽によるはんだ付け

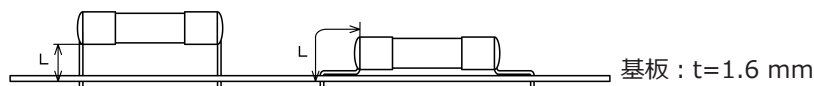
プリヒートの温度/時間、はんだの材質、はんだ槽の温度/浸漬時間の他、基板の材質/形状・寸法/銅箔面積、基板上的各種部品の熱容量等によって総合的に影響を受けます。

- * ヒューズ本体から基板はんだ面までのリードの長さ：L=8 mm 以上
- * プリヒート： 80℃ -140℃、30 秒 -60 秒
- * 溶融はんだの温度： 260℃以下
- * 浸漬時間： 7 秒以下

はんだこてによるはんだ付け

ヒューズを取り付ける相手側の部品（基板の銅箔面等）、はんだこて先の熱容量によって、設定された条件とは異なった温度/時間になる場合があります。

- * ヒューズ本体から基板はんだ面までのリードの長さ：L=5 mm 以上
- * はんだこて先温度： 380℃
- * 加熱時間： 3 秒以下



- * 加熱中および本体が 40℃以上の高温時にリードおよび口金に曲げ、ねじり、回転、引張りなどの外部応力が加わらないよう、お取り扱いください。
- * 本体を保持した状態でリードに各種の応力を加えないで下さい。ヒューズ口金部の信頼性を損なう危険があります。必ずリードの根元を保持し、リードを曲げてください。

⚠ はんだ付け条件は当社の設備を使用した場合の一例です。実際にご使用になる設備、はんだの種類、はんだの量、基板の大きさおよび材質等により条件が異なってまいりますので貴社にて十分な評価を行ってください。

使用条件

- * 周囲温度 -40℃～+85℃
 - * 周囲湿度 85% RH 以下
- 注) ヒューズに通電できる電流は周囲温度によって変わります

保管条件および保管期間

当社納入時の梱包状態で以下の条件下において梱包ラベル記載の日付より 1 年以内

- * 周囲温度 -30℃～+40℃(但し、結露のないこと)
- * 周囲湿度 85% RH 以下
- * 保管環境 腐食性ガスまたは潮風があたらない場所
目視で確認できる埃のないこと
直射日光のあたらない場所
- * 荷重 製品に変形をきたすような荷重がかからないこと

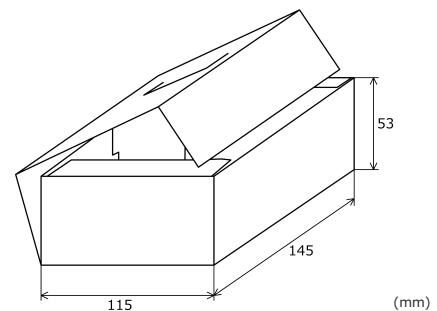
環境関連

本製品は、EU RoHS 指令に規定される有害 10 物質(鉛・カドミウム・六価クロム・水銀・ポリ臭化ビフェニル [PBB]・ポリ臭化ジフェニルエーテル [PBDE]・フタル酸ジ-2-エチルヘキシル [DEHP]・フタル酸ブチルベンジル [BBP]・フタル酸ジ-n-ブチル [DBP]・フタル酸ジイソブチル [DIBP]) を意図的に使用しておりません。EU RoHS 指令 2011/65/EU および 2015/863 に適合しております。

適用除外用途として鉛の使用がある場合は、対応する製品仕様書の“寸法・構造”に記載しております。

梱包仕様

1. 製品は 100 個/袋にて、ポリエチレン製の透明な袋に収納します。
2. 現品ラベルを袋に貼付します。
3. 100 個/袋へ収納したものを 2 袋を下図に示すボール紙製のケースに収納します。
但し、定数に満たない場合でも上記の仕様通りとし、収納数量のみ減らします。
4. ケースに下記の項目を表示します。
 - * 貴社部品番号(ご依頼のある場合のみ)
 - * 収納数
 - * 梱包年月日
 - * 原産国
 - * 製造者名
 - * 製造工場
 - * 認証に関する表示



ロット番号仕様

ロット番号は次を示しています。

例) 22012371 220123: 製造年月日
71: 工程番号

品名構成

ご注文頂く際は、次のようにご指定ください。

SU1 [定格電流]

お問い合わせ先

当社は ISO9001 および IATF16949 認証を取得し、日本に本社、アジア、ヨーロッパおよび北米に海外拠点を有するグローバル企業です。

エス・オー・シー株式会社
本社

〒 108-0074 東京都港区高輪 3 丁目 16 番 17 号
TEL 03-5420-1011(代) FAX 03-5420-6699
<https://www.socfuse.com/ja/contact/>

関東営業所

〒 146-0083 東京都大田区千鳥 2 丁目 8 番 8 号
TEL 03-5741-1645(代) FAX 03-5741-1648
ye@socfuse.com

関西営業所

〒 560-0084 大阪府豊中市新千里南町 3 丁目 1 番 30 号
TEL 06-6832-6722(代) FAX 06-6834-7754
oe@socfuse.com

中部営業所

〒 466-0051 愛知県名古屋市中区昭和区御器所 1 丁目 7 番 7 号
TEL 052-883-5560(代) FAX 052-889-2471
ne@socfuse.com

SOC America Inc.

414 S Service Rd #519, Patchogue, NY 11772 USA
TEL +1-631-472-6666
info@socamericainc.com <http://www.socamericainc.com>

SOC Asia Pte. Ltd.

15 Jalan Kilang Barat, #07-02 Frontech Centre, Singapore 159357
TEL +65-6376-4115
socjp@pacific.net.sg <https://www.socfuse.com/contact/>

SOC Europe B.V.

Databankweg 1, 3821 AL Amersfoort, the Netherlands
TEL +31-33-450-4000
info@soceurope.nl <http://www.soceurope.nl>

ヒューズの選定および使用上の安全注意事項



警告

ヒューズあるいはプロテクター「以下ヒューズという」のご選定およびご使用前に以下の注意事項をよくお読みになり、その指示に従ってください。ヒューズの選定、実装および使用が適切に行なわれないと、物的損害に留まらず、人体に対する障害、死亡という大きな被害を及ぼす可能性があります。

ヒューズは仕様条件の範囲内でご使用ください。仕様以上／以外の条件がヒューズに負荷されると不溶断、不要溶断、断線あるいは爆発等につながり、人的および物的損害が発生する可能性があります。なお、仕様条件の範囲外には、最小遮断電流未満及び定格遮断電流を超える電流での遮断条件が含まれます。実際の機器での遮断条件がこの範囲にないことをご確認の上ご使用ください。

ヒューズの性能は、ヒューズに実際に負荷される様々な条件（周囲温度、パルス電流、熱的ストレス、機械的ストレス等）で大きく変化します。選定に当たってはヒューズに負荷される全ての条件を考慮してください。負荷される条件によっては、ヒューズの不溶断、不要溶断、断線あるいは爆発等の原因となり、人的および物的損害が発生する可能性があります。

ヒューズの遮断性能は、AC回路かDC回路で異なります。AC定格電圧のヒューズはAC回路に、DC定格電圧のヒューズはDC回路に使用してください。ACおよびDCの両方の定格電圧を持つヒューズはそれぞれの遮断性能の違いに注意して使用してください。ヒューズの遮断性能は、AC回路あるいはDC回路で使用される場合の性能を示しており、例えばAC定格電圧のヒューズをDC回路で使用すると遮断性能が低下して人的および物的損害が発生する可能性があります。

ヒューズが溶断するのに十分な回路電圧であることを確認してください。回路電圧が低すぎると、異常電流が流れてもヒューズの抵抗の増加によって流れる電流値が下がり溶断しないことがあります。

ヒューズは、高湿度、腐食性ガス、可燃ガス中では使用できません。ヒューズの不要溶断、断線あるいは誘爆の原因となります。

ヒューズは、超音波を使用した洗浄は行わないでください。ヒューズの断線の原因となる可能性があります。

ヒューズの温度が40℃以上ではリード端子の加工を行わないでください。ヒューズに負荷が加わり断線の原因となる可能性があります。

MCFAに代表されるシール品あるいはMCF3といったシール相当品以外のヒューズへのコーティングおよびポッティングは行わないでください。ヒューズの断線あるいは特性の変化の原因となります。

なお、ヒューズがシール品あるいはその相当品であっても完全密閉品ではありませんので、コーティング剤およびポッティング剤がヒューズの内部に侵入していないことをご確認の上ご使用ください。但し、コーティングおよびポッティングを施すことにより、ヒューズの特性が変化しますので、実使用条件でヒューズが要求を満たしているか確認ください。

ヒューズをヒューズホルダーに挿入して使用する場合、無理に押し込まないでください。無理に押し込むとヒューズのひび割れや接触不良が発生し、適切に動作するためのヒューズの性能や寿命を著しく低下させる場合があります。

直接生命に関わる機器や極めて高度の信頼性を要求される機器にヒューズを使用される場合は、一般電子機器向け以上に詳細かつ十分な評価・検討を実際の回路条件で実施してください。

通電状態でヒューズに触れないでください。感電死や重度の火傷につながる可能性があります。

サンプルとして入手されたヒューズは、検討用以外の目的にはご使用にならないでください。使用したヒューズは再利用せず、適切に破棄してください。

ヒューズの最終決定に際しては、必ず選定したヒューズを実際のご使用になる機器に取り付け、確実に要求を満たしているかご確認ください。