

# ヒューズホルダー

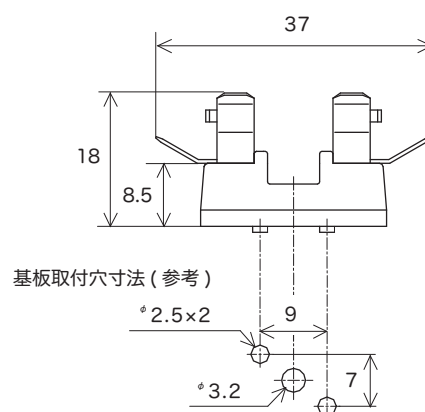
RoHS 対応

鉛フリー

単位: mm

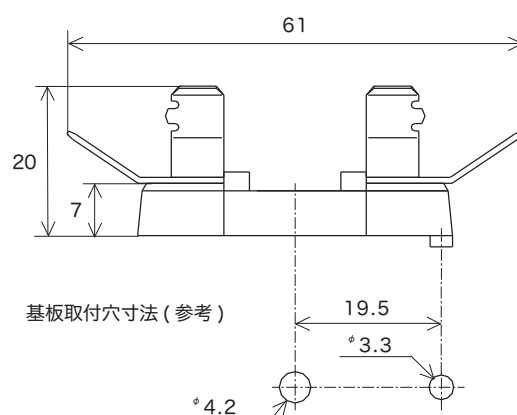
## BM-SS-I-14

適合ヒューズ:  $\phi 5.2\text{mm} \times \text{L}20\text{mm}$   
定格: AC250V 15A  
認証: UL Recognized  
基台の材質: フェノール樹脂  
(UL94V-0)  
表面処理: ニッケルめっき



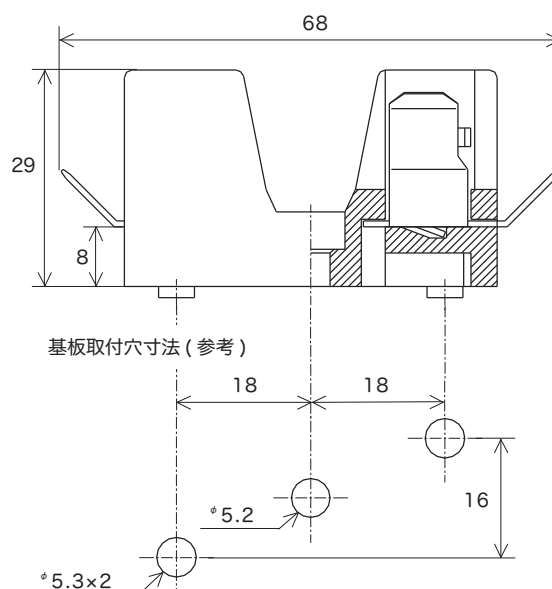
## BM-LQ-I-13

適合ヒューズ:  $\phi 6.35\text{mm} \times \text{L}30\text{mm}$   
 $\phi 6.35\text{mm} \times \text{L}31.8\text{mm}$   
定格: AC250V 30A  
認証: UL Recognized  
基台の材質: フェノール樹脂  
(UL94V-0)  
表面処理: スズめっき



## BM-LQ-I-15

適合ヒューズ:  $\phi 10.3\text{mm} \times \text{L}38.1\text{mm}$   
定格: AC250V 30A  
認証: UL Recognized  
基台の材質: フェノール樹脂  
(UL94V-0)  
表面処理: ニッケルめっき



### ⚠注意

- ヒューズホルダーの定格は、通常で使用になれるヒューズの最大定格を表します。定格電流に関しては、装着するヒューズがヒューズホルダーの定格の1.35倍以下の電流で溶断するという前提に基づいています。この前提から外れる場合は、当社営業へお問い合わせください。
- ヒューズをヒューズホルダーに挿入する際は、無理に押し込んだり、ヒューズに衝撃を与えないでください。衝撃や無理な押し込みにより発生するヒューズの損傷やホルダーのクリップ部の変形による接触不良は、ヒューズの電气的特性や寿命を著しく変化させ、不要溶断を含む事故につながる可能性があります。