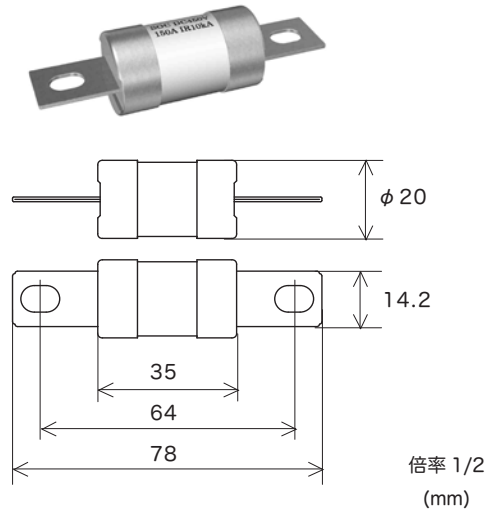
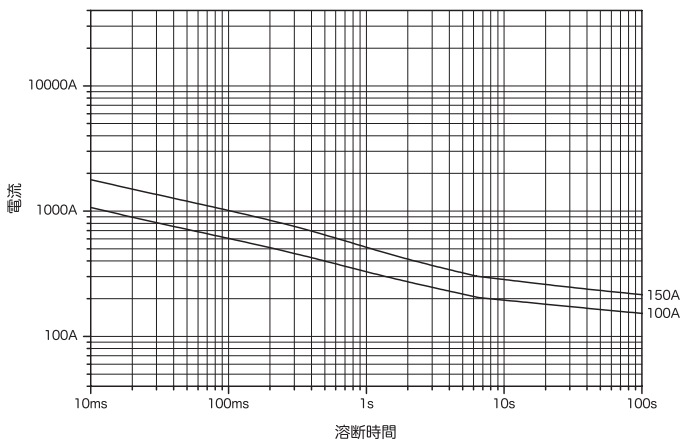


# DC450VPT2035

RoHS 対応

鉛フリー

代表的な溶断時間-電流特性 (参考)



定格電圧	認証	定格電流 (I <sub>N</sub> )*1	定格遮断電流	最小遮断電流	温度上昇	過負荷溶断
DC450V	-	100A 125A 150A	10000A 抵抗回路	2.0 I <sub>N</sub>	0.5 I <sub>N</sub> 50K 以下	*2

\*1: 上記以外の定格電流値については当社営業へお問い合わせください。

\*2:

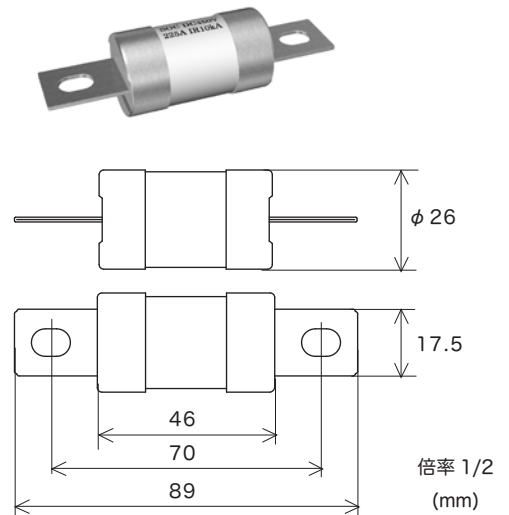
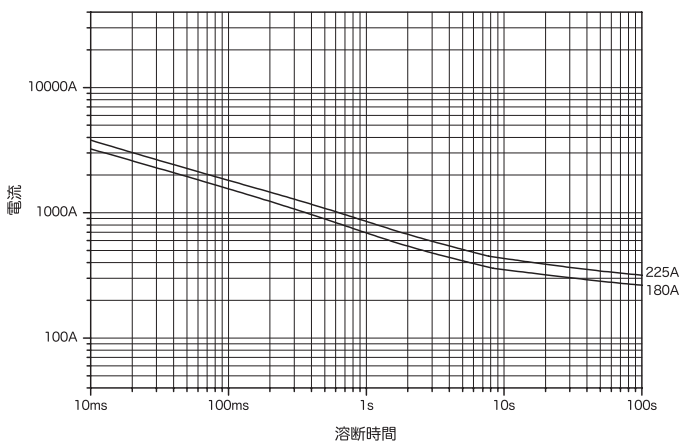
2.0 I <sub>N</sub>	3.0 I <sub>N</sub>	5.0 I <sub>N</sub>
1 秒 ~ 300 秒	0.2 秒 ~ 30 秒	0.05 秒 ~ 1 秒

# DC450VPT2545

RoHS 対応

鉛フリー

代表的な溶断時間-電流特性 (参考)



定格電圧	認証	定格電流 (I <sub>N</sub> )*1	定格遮断電流	最小遮断電流	温度上昇	過負荷溶断
DC450V	-	180A 200A 225A	10000A 抵抗回路	2.0 I <sub>N</sub>	0.5 I <sub>N</sub> 50K 以下	*2

\*1: 上記以外の定格電流値については当社営業へお問い合わせください。

\*2:

2.0 I <sub>N</sub>	3.0 I <sub>N</sub>	5.0 I <sub>N</sub>
1 秒 ~ 300 秒	0.2 秒 ~ 30 秒	0.05 秒 ~ 1 秒