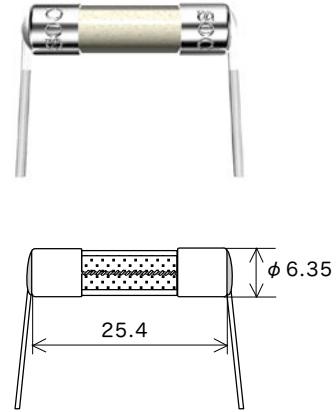
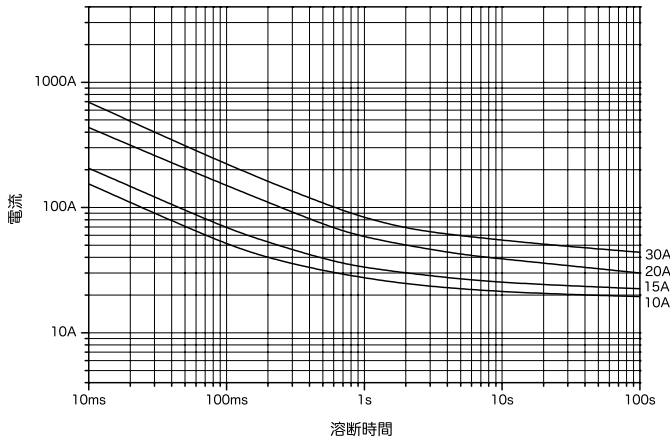


# SHV27

耐ラッシュ

RoHS 対応\*2

代表的な溶断時間-電流特性 (参考)



リード線径  $\phi$  1.2

倍率 1/1  
(mm)

定格電圧	認証	定格電流( $I_N$ )*1	定格遮断電流		温度上昇	通電容量	過負荷溶断
DC450V		6.3A	400A	抵抗回路	1.0 $I_N$ 120K 以下	1.0 $I_N$ 温度上昇が 平衡になるまで	2.1 $I_N$ 30分以内
DC420V		8A ~ 30A					

\*1: 上記の範囲でご指定いただく定格電流値を提供いたします。

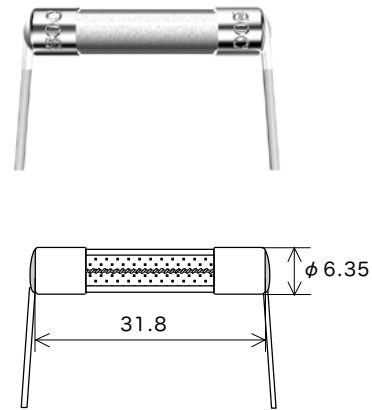
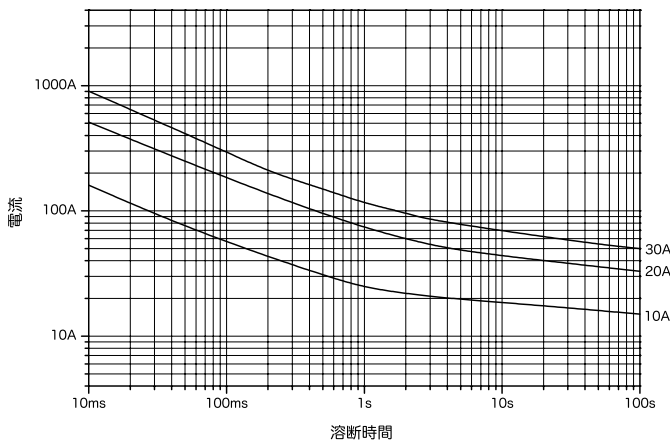
\*2: 本製品は RoHS 指令の適用除外用途の鉛 (85wt% 以上の鉛を含有する高融点はんだ) を使用しています。

# SHV33

耐ラッシュ

RoHS 対応\*2

代表的な溶断時間-電流特性 (参考)



リード線径  $\phi$  1.0 (10A)  
 $\phi$  1.2 (10A 超 ~ 30A)

倍率 1/1  
(mm)

定格電圧	認証	定格電流( $I_N$ )*1	定格遮断電流		温度上昇	通電容量	過負荷溶断
AC500V		10A ~ 30A	500A	抵抗回路	1.0 $I_N$ 150K 以下	1.0 $I_N$ 温度上昇が 平衡になるまで	2.0 $I_N$ 2分以内

\*1: 上記の範囲でご指定いただく定格電流値を提供いたします。

\*2: 本製品は RoHS 指令の適用除外用途の鉛 (85wt% 以上の鉛を含有する高融点はんだ) を使用しています。