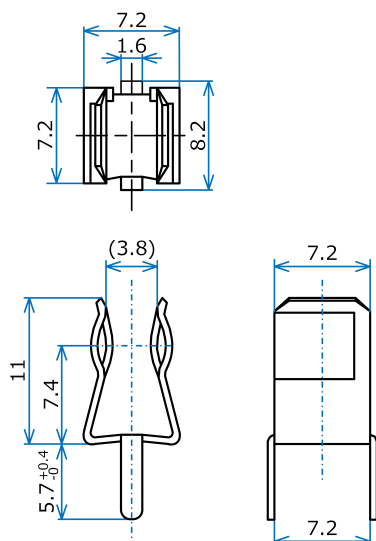


RoHS ~~Pb~~

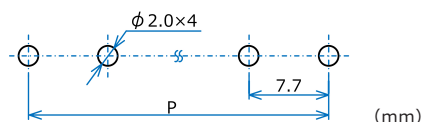
構造・寸法



使用材料 C5191R-1/2H, t=0.5 mm
 表面処理 スズめっき

指定以外の許容差	
寸法区分 (mm)	許容差 (± mm)
3 以下	0.35
3 超え 6 以下	0.45
6 超え 18 以下	0.55
18 超え 30 以下	0.7
30 超え 50 以下	0.9
50 超え 80 以下	1.0
80 超え 120 以下	1.2

取付穴参考図



φ 6.35 × 25.4 mm のとき P = 30.0
 φ 6.35 × 30 mm のとき P = 34.7
 φ 6.35 × 31.8 mm のとき P = 36.7

特性

- 適合ヒューズ： φ 6.35 × 25.4 mm、φ 6.35 × 30 mm または φ 6.35 × 31.8 mm
- 定格電流： AC/DC 15 A
- 挿入力・抜去力： 7 N-30 N
φ 6.35 mm の銅製ダミーヒューズを用い測定
- 接触抵抗： 2 mΩ 以下
φ 6.35 mm の銅製ダミーヒューズを用い DC 60 V、通電電流 100 mA の電圧降下法で測定
- はんだ付け性： JIS C 60068-2-20 [はんだ付け試験方法 Ta] 方法 1 によって試験を行ったとき、JIS C 60068-2-20 の要求事項を満足のこと

実装

溶融はんだ槽によるはんだ付け

プリヒートの温度/時間、はんだの材質、はんだ槽の温度/浸漬時間の他、基板の材質/形状・寸法/銅箔面積、基板上の各種部品の熱容量等によって総合的に影響を受けます。

- * 溶融はんだの温度： 260 ± 5 °C
- * 浸漬時間： 10 ± 0.5 秒

はんだこてによるはんだ付け

ヒューズクリップを取り付ける相手側の部品（基板の銅箔面等）、はんだこて先の熱容量によって、設定された条件とは異なった温度/時間になる場合があります。

- * はんだこて先温度： 360 ± 10 °C
- * 加熱時間： 3 ± 0.5 秒



はんだ付け条件は当社の設備を使用した場合の一例です。実際にご使用になる設備、はんだの種類、はんだの量、基板の大きさおよび材質等により条件が異なってまいりますので貴社にて十分な評価を行ってください。

使用条件

- * 周囲温度 - 40 °C ~ +85 °C
- * 周囲湿度 85 % RH 以下

保管条件および保管期間

当社納入時の梱包状態で以下の条件下において梱包ラベル記載の日付より 1 年以内

- * 周囲温度 - 30 °C ~ +40 °C (但し、結露のないこと)
- * 周囲湿度 85% RH 以下
- * 保管環境 腐食性ガスまたは潮風が当たらない場所
目視で確認できる埃のないこと
直射日光の当たらない場所
- * 荷重 製品に変形をきたすような荷重がかからないこと

環境関連

本製品は、EU RoHS 指令に規定される有害 10 物質（鉛・カドミウム・六価クロム・水銀・ポリ臭化ビフェニル [PBB]・ポリ臭化ジフェニルエーテル [PBDE]・フタル酸ジ-2-エチルヘキシル [DEHP]・フタル酸ブチルベンジル [BBP]・フタル酸ジ-n-ブチル [DBP]・フタル酸ジイソブチル [DIBP]）を意図的に使用しておりません。EU RoHS 指令 2011/65/EU および 2015/863 に適合しております。

適用除外用途として鉛の使用がある場合は、対応する製品仕様書の“寸法・構造”に記載しております。

梱包仕様

1. 製品は 1,000 個/袋にて、ポリエチレン製の透明な袋に収納します。
2. 現品ラベルを袋に貼付します。
3. 現品ラベルには下記の項目を表示します。
 - * 品名
 - * 収納数
 - * 年月日

品名構成

ご注文頂く際は、次のようにご指定ください。

H-0017-2

お問い合わせ先

当社は ISO9001 および IATF16949 認証を取得し、日本に本社、アジア、ヨーロッパおよび北米に海外拠点を有するグローバル企業です。

エス・オー・シー株式会社
本社

〒 108-0074 東京都港区高輪 3 丁目 16 番 17 号
TEL 03-5420-1011(代) FAX 03-5420-6699
<https://www.socfuse.com/ja/contact/>

関東営業所

〒 146-0083 東京都大田区千鳥 2 丁目 8 番 8 号
TEL 03-5741-1645(代) FAX 03-5741-1648
ye@socfuse.com

関西営業所

〒 560-0084 大阪府豊中市新千里南町 3 丁目 1 番 30 号
TEL 06-6832-6722(代) FAX 06-6834-7754
oe@socfuse.com

中部営業所

〒 466-0051 愛知県名古屋市中区昭和区御器所 1 丁目 7 番 7 号
TEL 052-883-5560(代) FAX 052-889-2471
ne@socfuse.com

SOC America Inc.

414 S Service Rd #519, Patchogue, NY 11772 USA
TEL +1-631-472-6666
info@socamericainc.com <http://www.socamericainc.com>

SOC Asia Pte. Ltd.

15 Jalan Kilang Barat, #07-02 Frontech Centre, Singapore 159357
TEL +65-6376-4115
socjp@pacific.net.sg <https://www.socfuse.com/contact/>

SOC Europe B.V.

Databankweg 1, 3821 AL Amersfoort, the Netherlands
TEL +31-33-450-4000
info@soceurope.nl <http://www.soceurope.nl>