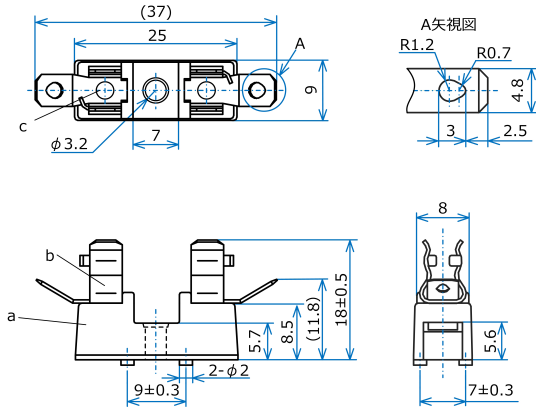




構造・寸法




指定以外の許容差	
寸法区分 (mm)	許容差 (± mm)
3 以下	0.35
3 超え 6 以下	0.45
6 超え 18 以下	0.55
18 超え 30 以下	0.7
30 超え 50 以下	0.9
50 超え 80 以下	1.0
80 超え 120 以下	1.2

取付穴参考図



	部品名	数	材質	処理・その他
a	基台	1	フェノール樹脂 (クロ)	UL94V-0
b	ヒューズクリップ	2	C5191R-H、t=0.5 mm	ニッケルめっき
c	リベット	2	Al	—

表示： 基台上面に "15A 250V SOC" を表示  
 梱包箱に "SOC BM-SS-I-14  " を表示

## 特性

適合ヒューズ :	φ 5.2 × 20 mm
認証 :	UL 512 Recognized, File No. E63279
定格電圧 :	AC 250 V
定格電流 :	AC 15 A
挿入力・抜去力 :	10 N-40 N φ 5.2 × 20 mm の銅製ダミーヒューズを用い測定
接触抵抗 :	3 mΩ 以下 5.2 × 20 mm の銅製ダミーヒューズを用い DC 60 V、通電電流 100 mA の電圧降下法で測定
絶縁抵抗 :	100 MΩ 以上 2 個のヒューズクリップの端子間、およびヒューズクリップの端子から、金属製取付パネルとの間に DC 500 V を 1 分間印加して測定
耐電圧 :	2 個のヒューズクリップの端子間、およびヒューズクリップの端子から、金属製取付パネルとの間に AC 1,500 V を 1 分間印加しても異常ありません
温度上昇 :	ヒューズクリップの側面で 65 K 以下 5.2 × 20 mm の銅製ダミーヒューズを挿着し、AWG#14 × 1 m の電線を使用して AC 15 A を温度が一定になるまで通電し測定
締め付け強度 :	700 mN・m 以下 M3 のネジを用いトルクドライバーにより測定

## 使用条件

- \* 周囲温度 -40℃ ~ +85℃
- \* 周囲湿度 85% RH 以下

## 保管条件および保管期間

当社納入時の梱包状態で以下の条件下において梱包ラベル記載の日付より 1 年以内

- \* 周囲温度 -30℃ ~ +40℃ (但し、結露のないこと)
- \* 周囲湿度 85% RH 以下
- \* 保管環境 腐食性ガスまたは潮風があたらない場所  
目視で確認できる埃のないこと  
直射日光のあたらない場所
- \* 荷重 製品に変形をきたすような荷重がかからないこと

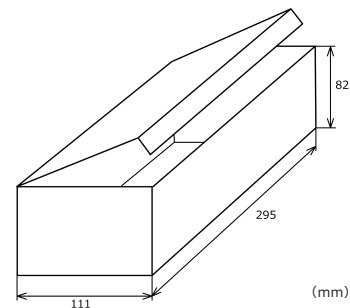
## 環境関連

本製品は、EU RoHS 指令に規定される有害 10 物質 (鉛・カドミウム・六価クロム・水銀・ポリ臭化ビフェニル [PBB]・ポリ臭化ジフェニルエーテル [PBDE]・フタル酸ジ-2-エチルヘキシル [DEHP]・フタル酸ブチルベンジル [BBP]・フタル酸ジ-n-ブチル [DBP]・フタル酸ジイソブチル [DIBP]) を意図的に使用しておりません。EU RoHS 指令 2011/65/EU および 2015/863 に適合しております。

適用除外用途として鉛の使用がある場合は、対応する製品仕様書の“寸法・構造”に記載しております。

## 梱包仕様

1. 製品は 400 個/箱にて、下図に示すボール紙製のケースに収納します。  
但し、定数に増減があった場合は収納数量に応じたサイズのボール紙製の梱包箱に収納します。
2. ケースに下記の項目を表示します。
  - \* 貴社部品番号 (ご依頼のある場合のみ)
  - \* 収納数
  - \* 梱包年月日
  - \* 原産国
  - \* 製造者名
  - \* 製造工場
  - \* ロット番号
  - \* 認証に関する表示



## ロット番号仕様

ロット番号は次を示しています。

例) 22012371      220123: 製造年月日  
71:            工程番号

## 品名構成

ご注文頂く際は、次のようにご指定ください。

BM-SS-I-14

## お問い合わせ先

当社は ISO9001 および IATF16949 認証を取得し、日本に本社、アジア、ヨーロッパおよび北米に海外拠点を有するグローバル企業です。

エス・オー・シー株式会社  
本社

〒 108-0074 東京都港区高輪 3 丁目 16 番 17 号  
TEL 03-5420-1011(代) FAX 03-5420-6699  
<https://www.socfuse.com/ja/contact/>

関東営業所

〒 146-0083 東京都大田区千鳥 2 丁目 8 番 8 号  
TEL 03-5741-1645(代) FAX 03-5741-1648  
[ye@socfuse.com](mailto:ye@socfuse.com)

関西営業所

〒 560-0084 大阪府豊中市新千里南町 3 丁目 1 番 30 号  
TEL 06-6832-6722(代) FAX 06-6834-7754  
[oe@socfuse.com](mailto:oe@socfuse.com)

中部営業所

〒 466-0051 愛知県名古屋市中区昭和区御器所 1 丁目 7 番 7 号  
TEL 052-883-5560(代) FAX 052-889-2471  
[ne@socfuse.com](mailto:ne@socfuse.com)

SOC America Inc.

414 S Service Rd #519, Patchogue, NY 11772 USA  
TEL +1-631-472-6666  
[info@socamericainc.com](mailto:info@socamericainc.com) <http://www.socamericainc.com>

SOC Asia Pte. Ltd.

15 Jalan Kilang Barat, #07-02 Frontech Centre, Singapore 159357  
TEL +65-6376-4115  
[socjp@pacific.net.sg](mailto:socjp@pacific.net.sg) <https://www.socfuse.com/contact/>

SOC Europe B.V.

Databankweg 1, 3821 AL Amersfoort, the Netherlands  
TEL +31-33-450-4000  
[info@soceurope.nl](mailto:info@soceurope.nl) <http://www.soceurope.nl>