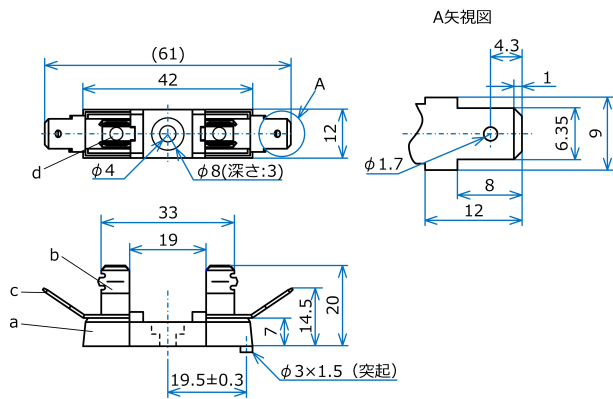




構造・寸法




指定以外の許容差	
寸法区分 (mm)	許容差 (± mm)
3 以下	0.35
3 超え 6 以下	0.45
6 超え 18 以下	0.55
18 超え 30 以下	0.7
30 超え 50 以下	0.9
50 超え 80 以下	1.0
80 超え 120 以下	1.2

取付穴参考図



	部品名	数	材質	処理・その他
a	基台	1	フェノール樹脂 (クロ)	UL94V-0
b	ヒューズクリップ	2	C5191R-H, t=0.5 mm	スズめっき
c	#250 Tab	2	C2680R-1/2H, t=0.8 mm	スズめっき
d	リベット	2	Al	—

表示： 基台上面に "AC30A 250V SOC" を表示
 梱包箱に "SOC BM-LQ-I-13  " を表示

特性

適合ヒューズ :	φ 6.35 × 30 mm または φ 6.35 × 31.8 mm
認証 :	UL 512 Recognized, File No. E63279
定格電圧 :	AC 250 V
定格電流 :	AC 30 A
挿入力・抜去力 :	10 N-60 N φ 6.35 × 30 mm または φ 6.35 × 31.8 mm の銅製ダミーヒューズを用い測定
接触抵抗 :	3 mΩ 以下 φ 6.35 × 30 mm または φ 6.35 × 31.8 mm の銅製ダミーヒューズを用い DC 60 V、 通電電流 100 mA の電圧降下法で測定
絶縁抵抗 :	100 MΩ 以上 2 個のヒューズクリップの端子間およびヒューズクリップの端子から、金属製取付パネル との間に DC 500 V を 1 分間印加して測定
耐電圧 :	2 個のヒューズクリップの端子間およびヒューズクリップの端子から、金属製取付パネル との間に AC 2,000 V を 1 分間印加しても異常ありません
温度上昇 :	ヒューズクリップの側面で 65 K 以下 φ 6.35 × 30 mm または φ 6.35 × 31.8 mm の銅製ダミーヒューズを挿着し、AWG#10 × 1 m の電線を使用して AC 30 A を温度が一定になるまで通電し測定
締め付け強度 :	700 mN・m 以下 M4 のネジを用いトルクドライバーにより測定

使用条件

- * 周囲温度 -40℃ ~ +85℃
- * 周囲湿度 85% RH 以下

保管条件および保管期間

当社納入時の梱包状態で以下の条件下において梱包ラベル記載の日付より 1 年以内

- * 周囲温度 -30℃ ~ +40℃（但し、結露のないこと）
- * 周囲湿度 85% RH 以下
- * 保管環境 腐食性ガスまたは潮風が当たらない場所
目視で確認できる埃のないこと
直射日光の当たらない場所
- * 荷重 製品に変形をきたすような荷重がかからないこと

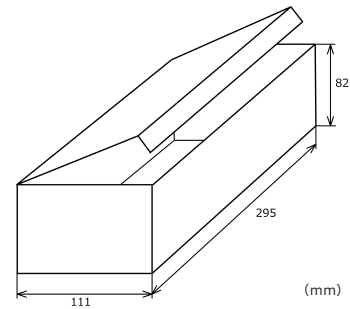
環境関連

本製品は、EU RoHS 指令に規定される有害 10 物質（鉛・カドミウム・六価クロム・水銀・ポリ臭化ビフェニル [PBB]・ポリ臭化ジフェニルエーテル [PBDE]・フタル酸ジ-2-エチルヘキシル [DEHP]・フタル酸ブチルベンジル [BBP]・フタル酸ジ-n-ブチル [DBP]・フタル酸ジイソブチル [DIBP]）を意図的に使用しておりません。EU RoHS 指令 2011/65/EU および 2015/863 に適合しております。

適用除外用途として鉛の使用がある場合は、対応する製品仕様書の“寸法・構造”に記載しております。

梱包仕様

1. 製品は 200 個/箱にて、下図に示すボール紙製のケースに収納します。
但し、定数に満たない場合でも上記の仕様通りとし、収納数量のみ減らします。
2. ケースに下記の項目を表示します。
 - * 貴社部品番号（ご依頼のある場合のみ）
 - * 収納数
 - * 梱包年月日
 - * 原産国
 - * 製造者名
 - * 製造工場
 - * ロット番号
 - * 認証に関する表示



ロット番号仕様

ロット番号は次を示しています。

例) 22012371 220123: 製造年月日
71: 工程番号

品名構成

ご注文頂く際は、次のようにご指定ください。

BM-LQ-I-13

お問い合わせ先

当社は ISO9001 および IATF16949 認証を取得し、日本に本社、アジア、ヨーロッパおよび北米に海外拠点を有するグローバル企業です。

エス・オー・シー株式会社
本社

〒108-0074 東京都港区高輪3丁目16番17号
TEL 03-5420-1011(代) FAX 03-5420-6699
<https://www.socfuse.com/ja/contact/>

関東営業所

〒146-0083 東京都大田区千鳥2丁目8番8号
TEL 03-5741-1645(代) FAX 03-5741-1648
ye@socfuse.com

関西営業所

〒560-0084 大阪府豊中市新千里南町3丁目1番30号
TEL 06-6832-6722(代) FAX 06-6834-7754
oe@socfuse.com

中部営業所

〒466-0051 愛知県名古屋市昭和区御器所1丁目7番7号
TEL 052-883-5560(代) FAX 052-889-2471
ne@socfuse.com

SOC America Inc.

414 S Service Rd #519, Patchogue, NY 11772 USA
TEL +1-631-472-6666
info@socamericainc.com <http://www.socamericainc.com>

SOC Asia Pte. Ltd.

15 Jalan Kilang Barat, #07-02 Frontech Centre, Singapore 159357
TEL +65-6376-4115
socjp@pacific.net.sg <https://www.socfuse.com/contact/>

SOC Europe B.V.

Databankweg 1, 3821 AL Amersfoort, the Netherlands
TEL +31-33-450-4000
info@soceurope.nl <http://www.soceurope.nl>